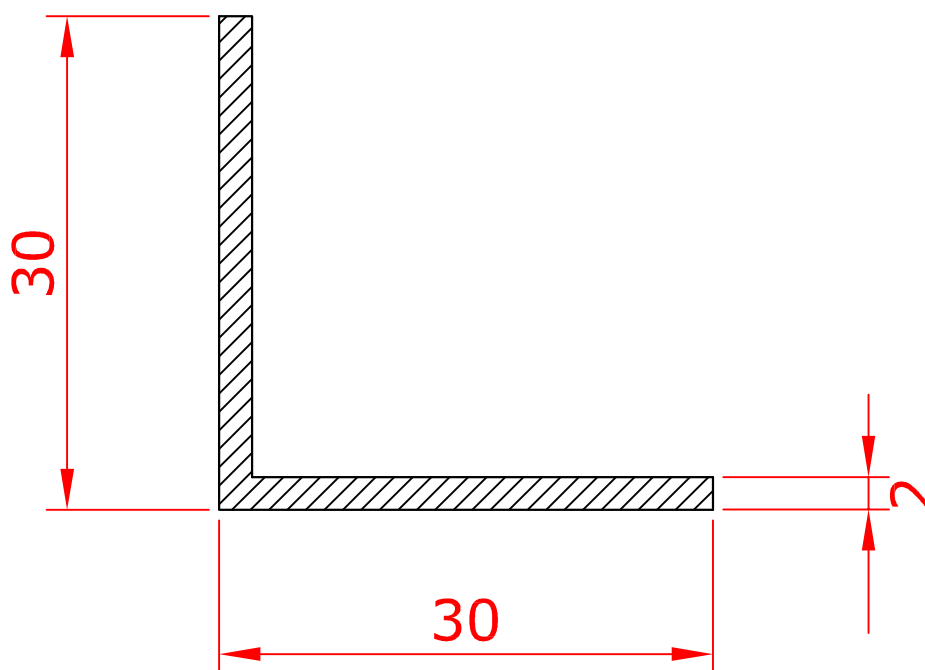


ARTICOLO	
<b>CODICE</b>	01.0062.0000A.S016
<b>DESCRIZIONE</b>	Profilo "L" 30x30
<b>MATERIALE</b>	PVC
<b>PESO</b>	gr/ml. 175



PERSONALIZZAZIONE (richiedere preventivo)	
<b>LOTTO MINIMO</b>	2.000 mt.
<b>COLORE</b>	da concordare
<b>CONFEZIONI</b>	da concordare
<b>LUNGHEZZA</b>	da concordare