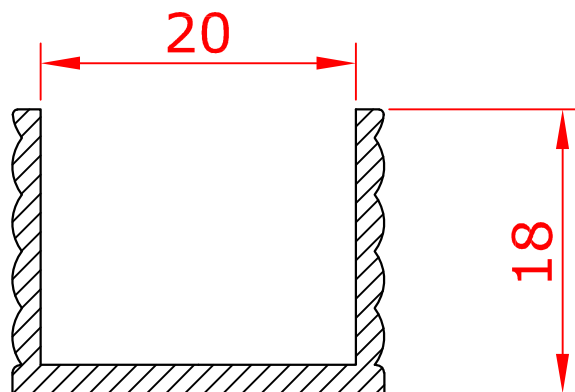


ARTICOLO	
CODICE	01.0072.0000A.S012
DESCRIZIONE	Profilo "U" 20
MATERIALE	PVC
PESO	gr/ml. 150



PERSONALIZZAZIONE (richiedere preventivo)

LOTTO MINIMO	1.920 mt.
COLORE	da concordare
CONFEZIONI	da concordare
LUNGHEZZA	da concordare