



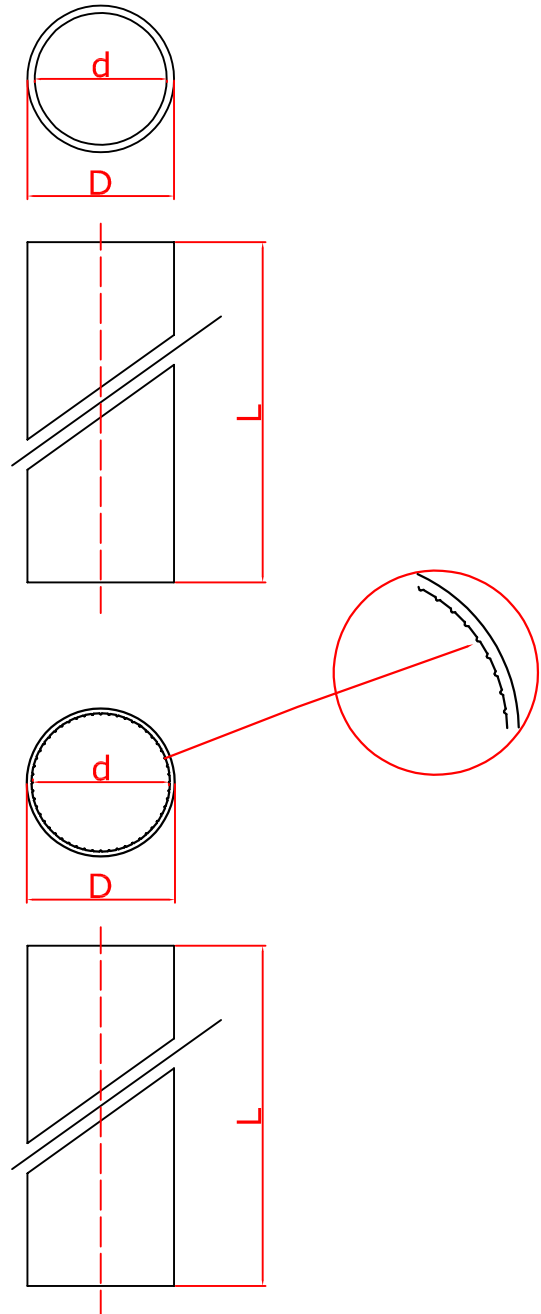
SCHEDA TECNICA

TUBI LISCI

codice calibro	diametro tubo (D)	codice calibro	diametro tubo (D)
CT.000	06.0	CT.022	22.1
CT.065	06.7	CT.023	22.6
CT.064	06.8	CT.051	23.0
CT.063	07.0	CT.050	23.4
CT.062	08.3	CT.024	23.8
CT.061	09.5	CT.025	24.0
CT.001	09.7	CT.049	24.5
CT.002	10.0	CT.026	25.0
CT.060	10.3	CT.048	25.75
CT.070	10.95	CT.027	26.0
CT.004	11.0	CT.069	26.9
CT.005	11.5	CT.028	27.2
CT.059	11.6	CT.047	27.5
CT.006	110.0	CT.029	28.5
CT.007	12.0	CT.046	30.0
CT.058	12.6	CT.030	30.5
CT.008	12.7	CT.031	32.0
CT.057	12.9	CT.066	32.4
CT.010	13.0	CT.032	33.5
CT.011	13.5	CT.044	35.0
CT.012	14.0	CT.043	38.0
CT.013	15.0	CT.033	40.0
CT.014	15.5	CT.067	41.1
CT.056	15.9	CT.042	42.0
CT.015	16.0	CT.068	47.1
CT.016	16.5	CT.034	50.0
CT.017	17.0	CT.035	57.5
CT.055	17.5	CT.036	63.0
CT.018	18.0	CT.040	68.5
CT.054	19.0	CT.037	76.0
CT.019	20.0	CT.038	82.0
CT.053	20.5	CT.039	94.0
CT.020	20.8	CT.003	100.0
CT.021	21.0	CT.009	120.0

TUBI RIGATI

codice calibro	diametro tubo (D)	codice calibro	diametro tubo (D)
CT.045	30.7 R	CT.041	62.0 R



◦ I diametri interni dei tubi, possono variare a seconda delle esigenze richieste.

◦ materiali utilizzati:

- PVC
- HDPE
- LDPE
- ABS

◦ i colori possono variare tra tinte unite e trasparente