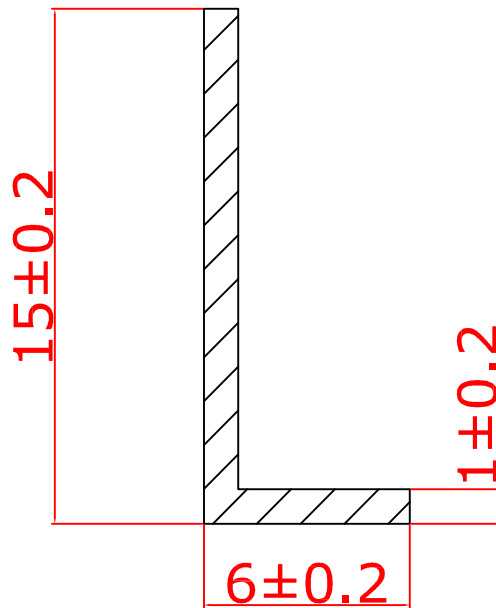


ARTICOLO	
CODICE	01.0248.0000A.S016
DESCRIZIONE	Profilo "L" 15x6
MATERIALE	PVC
PESO	gr/ml. 30



PERSONALIZZAZIONE (richiedere preventivo)	
LOTTO MINIMO	3.000 mt.
COLORE	da concordare
CONFEZIONI	da concordare
LUNGHEZZA	da concordare